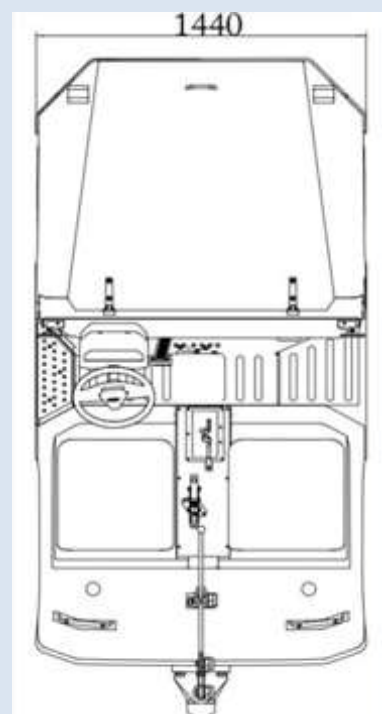
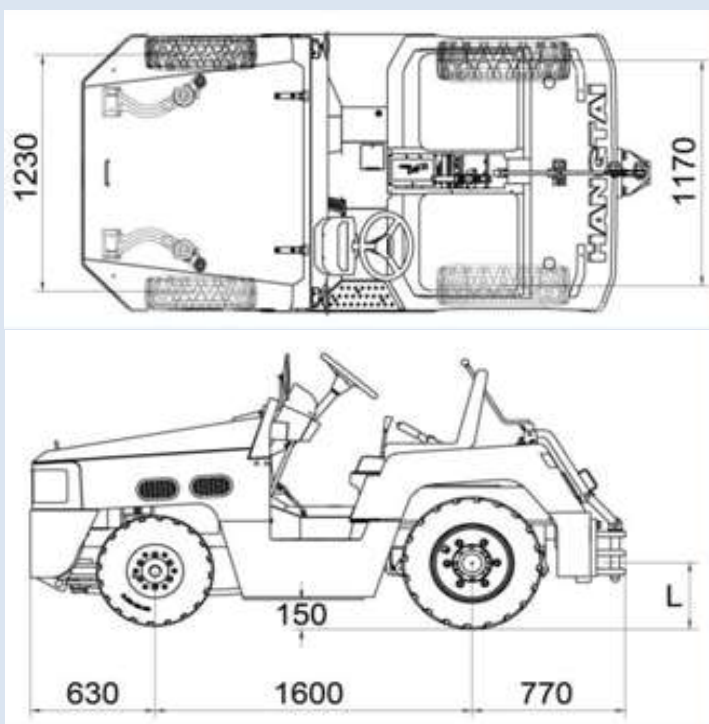




Basic



With Overhead Guard



## Optional configuration

Windshield, simple driving cab and sealed cab, air conditioning, hot air blower; custom-built traction pins, small loading platform, monitoring and recording system and so on.



With Cabin



配货斗

## 2 技术参数表 Technical parameter table

(所有数据是在干燥混凝土路面测试得出 All the data is obtained from the test on dry concrete pavement.)

牵引车型号 Model code		TD20	TD25		
Performance 性能	最大牵引力 Max. drawbar pull	KN	20	25	
	最大牵引重量	单车 With one	Kg	26000	32000
		列车 With a	Kg	39000	49000
	最大行驶速度 Max. travel speed	前进 Forward	Km/h	30	
		后退 Backward	Km/h	14	
	最小转弯半径 Min. turning radius	mm	2950		
空载爬坡能力 Max. gradeability with no load	%	38	38		
Weight 重量	整机重量 Truck weight(no load)	Kg	3400	3700	
	空载轴荷 Weight distribution	前轴 Front	Kg	1190	1220
		后轴 Rear	Kg	2210	2480
Engine 发动机	型号 Model	Yanmar 4TNE98			
	汽缸总工作容积 Displacement	cm <sup>3</sup>	3319		
	额定功率 Rated output	KW/rpm	43/2300		
	最大扭矩 Max. torque	N.m/rpm	196.3/1700		
Transmission 变速箱	型号 Model	Okamura 340			
	变速方式 Gearshift method	自动 2 速 Automatic 2 speed			
	变速齿轮比 Transmission gear ratio	前进一档 Forward gear1	2.550		
		前进二挡 Forward gear2	1.241		
后退一档 Backward gear1		2.550			
Tire 轮胎	前轮 Front	6.50-10PR			
	后轮 Rear	28*9-15PR			
牵引栓拖挂高度 Height of traction pin		304.8/405			

Parameters for reference only.

外形尺寸图 Outline size picture

